



Технический паспорт шаровых кранов серии YD304 (нержавеющая сталь)

Группа компаний «ЮДИС»

Назначение: шаровые краны серии YD304 предназначены для использования в составе трубопроводных систем в качестве запорной арматуры. Корпус и элементы проточной части выполнены из нержавеющей стали, управление осуществляется поворотным рычагом.

Общие сведения

Изделие: шаровой кран запорный нержавеющий серии YD304 с ручным управлением (рычаг), исполнения с внутренней резьбой (FFL) и комбинированной резьбой (MFL).

Диапазон типоразмеров: от 1/4" до 4" для исполнения YD304FFL и от 1/2" до 2" для исполнения YD304MFL.

Область применения: инженерные системы водоснабжения, отопления и другие трубопроводные системы, где требуется надёжная запорная арматура из нержавеющей стали.

Нормативная база и условия эксплуатации

Краны предназначены для эксплуатации в пределах рабочих параметров, указанных в каталоге ГК «ЮДИС» и на официальном сайте. Допускается использование в системах с жидкими и газообразными средами, совместимыми с материалами крана.

Рекомендуется соблюдать требования действующих нормативных документов по проектированию и эксплуатации трубопроводных систем (СНиП, СП, ГОСТ) для конкретного объекта.

Конструкция и материалы

Деталь	Материал
Корпус	Нержавеющая сталь AISI 304 (SUS304)
Шар	Нержавеющая сталь
Шток	Нержавеющая сталь
Седельные уплотнения	PTFE (фторопласт)
Уплотнение штока	PTFE (фторопласт)
Ручка-рычаг	Нержавеющая сталь с резиновым (полимерным) покрытием

- **Тип арматуры:** шаровой кран, полнопроходной.
- **Тип привода:** ручка-рычаг.

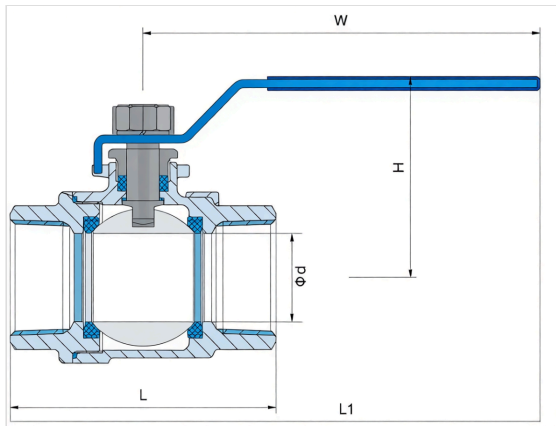
Основные технические характеристики

Параметр	Значение
Температура рабочей среды	от -20 °C до +180 °C
Диапазон типоразмеров	YD304FFL: 1/4"-4"; YD304MFL: 1/2"-2"
Тип крана	Шаровой, полнопроходной
Тип привода	Ручка-рычаг
Рабочая среда	Холодная вода, пар, воздух, спирты, гликоль, эфиры и другие среды, неагрессивные к материалам изделия
Рабочее давление (PN)	1/4" - 1" —64 .1-1/4" - 2" —40 .2-1/2" - 3" —25 .4" —16 .

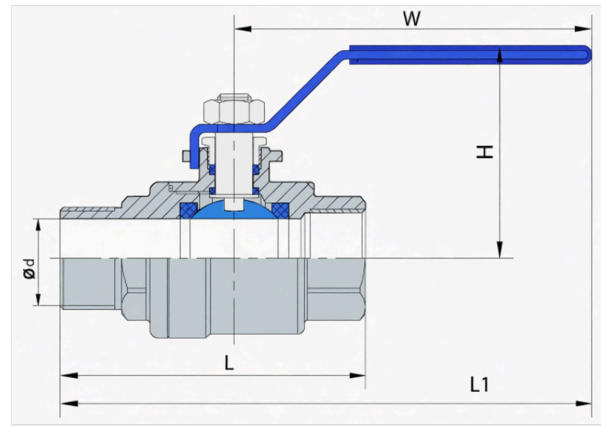
- Номинальные размеры и масса изделий приведены в таблицах настоящего паспорта.
- Класс герметичности и точное рабочее давление определяются по каталогу и маркировке конкретного изделия.
- Кран предназначен для полного перекрытия потока; режим дросселирования допускается только при наличии отдельного указания производителя.

Транспортирование и хранение

- Изделия должны транспортироваться в заводской упаковке, защищающей от механических повреждений и загрязнений.
- Хранение — в закрытых сухих помещениях, исключающих воздействие агрессивных сред и конденсации влаги на поверхности изделия.



Исполнение YD304FF — внутренняя резьба (BB)



Исполнение YD304MFL — наружная/внутренняя резьба (HB)

Габаритные и присоединительные размеры YD304FF (BB, рычаг)

Наименование	Артикул	W, мм	H, мм	d, мм	L, мм	L1, мм	Вес, кг
1/4" BB, рычаг	YD30414FFL	94	48	11	51	120	0.195
3/8" BB, рычаг	YD30438FFL	94	48	12	51	120	0.200
1/2" BB, рычаг	YD30412FFL	105	58	15	57	134	0.255
3/4" BB, рычаг	YD30434FFL	106	61	20	64	138	0.305
1" BB, рычаг	YD3041FFL	125	62	25	75	163	0.495
1 1/4" BB, рычаг	YD304114FFL	137	76	32	83	179	0.680
1 1/2" BB, рычаг	YD304112FFL	156	94	38	94	203	0.970
2" BB, рычаг	YD3042FFL	178	89	49	107	232	1.490
2 1/2" BB, рычаг	YD304212FFL	214	120	62	139	284	2.650
3" BB, рычаг	YD3043FFL	240	130	76	164	324	4.050
4" BB, рычаг	YD3044FFL	310	160	96	190	400	8.300

Габаритные и присоединительные размеры YD304MFL (HB, рычаг)

Наименование	Артикул	W, мм	H, мм	d, мм	L, мм	L1, мм	Вес, кг
1/2" HB, рычаг	YD30412MFL	107	55	15	65	145	0.250
3/4" HB, рычаг	YD30434MFL	107	60	20	75	150	0.330
1" HB, рычаг	YD3041MFL	126	64	25	87	175	0.560
1 1/4" HB, рычаг	YD304114MFL	138	76	32	95	189	0.750
1 1/2" HB, рычаг	YD304112MFL	165	88	38	106	219	1.115
2" HB, рычаг	YD3042MFL	178	95	50	124	243	1.560

Примечание: размеры и масса приведены по данным производителя. Для уточнения рабочих параметров (давление, температура, тип рабочей среды и т.п.) используйте паспорт изделия и актуальный каталог ГК «ЮДИС».

Инструкция по монтажу и эксплуатации

1. Общие требования

- Монтаж должен выполняться квалифицированным персоналом, знакомым с устройством запорной арматуры.
- Перед установкой убедитесь, что кран соответствует параметрам системы (давление, температура, среда, диаметр).
- Трубопровод должен быть отключён, сброшено давление и, при необходимости, слита рабочая среда.

2. Подготовка к монтажу

- Проверьте целостность корпуса, резьбовых соединений и отсутствие механических повреждений.
- Осмотрите внутренний проход крана: не должно быть посторонних включений, стружки, консервации.
- Очистите ответные резьбовые участки трубопровода, проверьте соответствие по типу резьбы.
- Открытие/закрытие крана перед монтажом выполняйте плавно, без рывков, контролируя лёгкость хода.

3. Монтаж крана

- Установите кран в трубопровод так, чтобы направление потока соответствовало схеме системы (для полнопроходных кранов допускается двустороннее направление потока).
- Используйте подходящий уплотнительный материал для резьбы (лен, ФУМ-лента, нить и т.п.) в соответствии с требованиями к рабочей среде.

- Затяжку выполняйте рожковыми/накидными ключами только за грани корпуса, **не допускается** прикладывать усилие к рычагу.
- Избегайте перекоса при навинчивании: кран не должен испытывать изгибающие нагрузки от трубопровода.

4. Проверка после монтажа

- После монтажа медленно поднимите давление в системе и проверьте герметичность резьбовых соединений и сальникового узла.
- Выполните несколько циклов «открыто/закрыто» под рабочим давлением, контролируя отсутствие протечек и посторонних звуков.
- При обнаружении течи подтяните резьбовые соединения или сальниковую гайку в соответствии с рекомендациями производителя.

5. Условия эксплуатации

- Кран предназначен для работы в полностью открытом или полностью закрытом положении; использование в качестве регулирующего органа не допускается, если это отдельно не оговорено.
- Не допускайте ударных нагрузок по рычагу и корпусу, а также использования рычага в качестве опоры.
- Периодически (по регламенту системы) выполняйте визуальный осмотр крана и проверку герметичности.